



# Temperatur-Feuchte- Datenlogger

## **Technischer Kundendienst**

Für Fragen und Auskünfte stehen Ihnen unsere qualifizierten technischen Mitarbeiter gerne zur Verfügung.

**ELV • Technischer Kundendienst • Postfach 1000 • D-26787 Leer**

## **Reparaturservice**

Für Geräte, die aus ELV-Bausätzen hergestellt wurden, bieten wir unseren Kunden einen Reparaturservice an. Selbstverständlich wird Ihr Gerät so kostengünstig wie möglich instand gesetzt. Im Sinne einer schnellen Abwicklung führen wir die Reparatur sofort durch, wenn die Reparaturkosten den halben Komplettbausatzpreis nicht überschreiten. Sollte der Defekt größer sein, erhalten Sie zunächst einen unverbindlichen Kostenvoranschlag. Bitte senden Sie Ihr Gerät an:

**ELV • Reparaturservice • Postfach 1000 • D-26787 Leer**



# Temperatur-Feuchte-Datenlogger

**Der batteriebetriebene, kompakte TFD 128 verfügt über einen internen Temperatur- und Luftfeuchtesensor und zeichnet dessen Daten autark in einstellbaren Intervallen über bis zu 151 Tage (nur Temperatur bis 227 Tage) auf. Über seine USB-Schnittstelle werden die Daten von einem PC ausgelesen und mittels eines Auswerteprogramms grafisch und tabellarisch dargestellt. Zusätzlich sind die erfassten Daten für die weitere Verarbeitung speicherbar.**

## Langzeit-Kontrollleur

Klimadaten, also vorwiegend Luftfeuchte und Temperatur, auf einfache Weise langfristig zu erfassen und auszuwerten – wie oft wünscht man sich hier eine einfach zu handhabende und unaufwändige Lösung! Ein Datenlogger ist das Mittel der Wahl, der aber sollte schon wirklich flexibel und über einen langen Zeitraum einsetzbar sein. Hierfür kommt oft nur Batteriebetrieb in Betracht, da an vielen potentiellen Einsatzorten kaum ein Netzanschluss vorhanden ist.

All die bisher genannten Forderungen erfüllt der TFD 128, der schon allein von seinem Auftritt her mit dem herkömmlichen Datenlogger kaum etwas zu tun hat – extrem stromsparender und miniaturisierender Mikroprozessortechnik sei Dank!

Der in einem nur 58 x 46 x 24 mm messenden Mini-Gehäuse untergebrachte Datenlogger arbeitet lediglich mit 3 LR44-Knopfzellen, die Sensoren befinden sich ebenfalls im Gehäuse.

Über die mitgelieferte PC-Software kön-

nen Messungen mit verschiedenen Parametern gestartet, Messungen beendet und Daten ausgelesen werden. Die Mess-Ergebnisse werden direkt in der PC-Software als Tabelle und als Diagramm dargestellt. Zur weiteren Bearbeitung sind sie auch in

einer Datei speicherbar.

Einmal konfiguriert und gestartet, kann der Datenlogger nun direkt am Einsatzort platziert werden und zeichnet hier die Temperatur- und Luftfeuchtwerte bzw. nur die Temperatur in den zuvor eingestellten Intervallen auf.

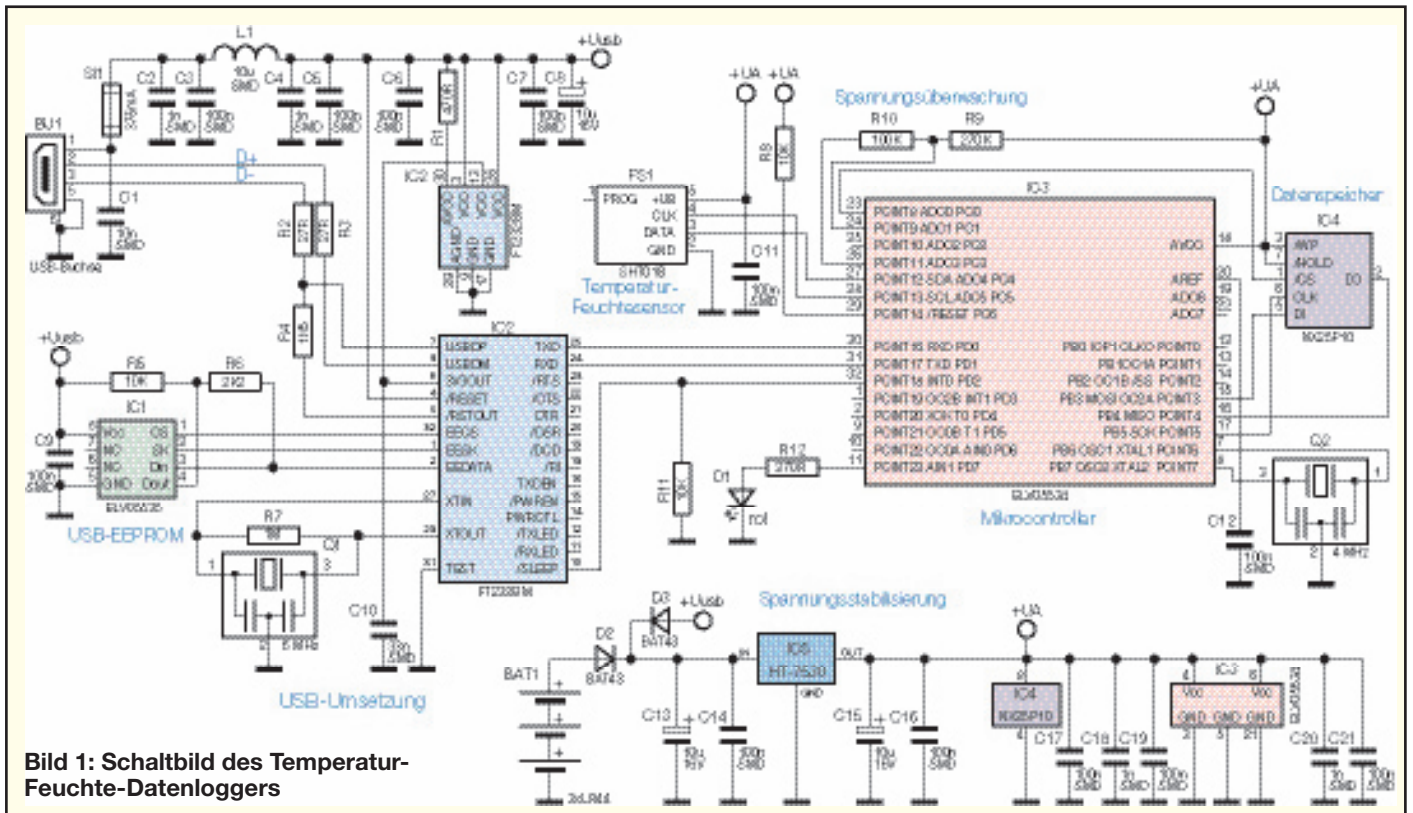
Anwendungsbeispiele für diesen kleinen Datenlogger eröffnen sich viele, folgend wollen wir stellvertretend ein Beispiel aufzeigen.

Da wäre z. B. die Aufzeichnung der Raumtemperatur zu Hause. Hier ist es interessant, zu sehen, wie eine zeitgesteuerte Heizung die Räume wirklich aufheizt. Wann z. B. nach dem Einsetzen einer Heizphase nach der Nachtabsenkung die gewünschte Temperatur wirklich erreicht wird, und wie nach der Heizphase die Temperatur im Raum wieder abfällt. Hier eröffnen sich Optimierungsmöglichkeiten, denn oft ist es so, dass gerade bei Fußbodenheizungen das Hochfahren der Temperatur aus der Nachtabsenkung zu spät erfolgt, so dass der Raum noch nicht die volle Temperatur erreicht hat, wenn man ihn eigentlich nutzen möchte. Auch das Umschalten der Heizung in den Nachtbetrieb kann meist früher erfolgen, als man denkt, da die Temperatur nach dem Umschalten nicht sofort schlagartig abfällt, sondern recht langsam sinkt. Mit einer derartigen Optimierung lässt sich unter dem Strich oft sogar erheblich Energie sparen, denn allzu oft werden Räume noch zu lange und zu stark geheizt, zu lange gelüftet usw.

Generell sollte der TFD 128 für die Datenerfassung so platziert werden, dass er weder direkter Sonneneinstrahlung durch die Fenster noch eventueller Zugluft oder der direkten Wärmestrahlung durch Heizung oder Lichtquellen ausgesetzt ist. All diese Einflüsse können das Mess-Ergebnis natürlich erheblich verfälschen

Dank des Batteriebetriebs finden sich

Technische Daten: TFD 128		
<b>Messbereiche und Toleranzen:</b>	Temperatur	-20 bis + 80 °C
	Auflösung	0,1 °C
	Toleranz	± 0,8 °C
	Luftfeuchtigkeit	0 bis 99 %
	Auflösung	1 %
	Toleranz	± 5 %
<b>Aufzeichnungsdauer:</b>	nur Temperatur	5-Minuten-Intervall 227 Tage
		1-Minuten-Intervall 45 Tage
	Temperatur und Feuchte	5-Minuten-Intervall 151 Tage
		1-Minuten-Intervall 30 Tage
<b>Spannungsversorgung:</b>	Batterie	3 x LR44
	USB	5 V/max. 50 mA
<b>Abm. (B x H x T):</b>		58 x 24 x 46,5 mm



**Bild 1: Schaltbild des Temperatur-Feuchte-Datenloggers**

zahlreiche Einsatzmöglichkeiten für diesen kleinen Datenlogger, sofern es sich nicht um einen Einsatz im Freien oder an einem ständig feuchten Ort handelt. Denn durch die praktische Unterbringung des Sensors im Gehäuse ist dieses nicht wasserdicht ausgeführt, also ausschließlich für den Innen- bzw. vor Feuchtigkeit und Niederschlag geschützten Betrieb geeignet.

### Schaltung

In Abbildung 1 ist der Schaltplan des Temperatur-Feuchte-Datenloggers zu sehen.

Die Spannungsversorgung des Gerätes erfolgt während des Messbetriebs über drei Knopfzellen vom Typ LR44. Wenn das Gerät zum Start einer neuen Messung oder zum Auslesen der Daten an den USB angeschlossen ist, erfolgt die Spannungsversorgung über die USB-Buchse BU 1. Die Dioden D 2 und D 3 entkoppeln dabei die beiden Spannungsversorgungen voneinander.

Der Spannungsregler IC 5 erzeugt eine stabilisierte Spannung von 3 V, die den zur Messung und Messdatenspeicherung erforderlichen Teil der Schaltung versorgt. Die Kondensatoren C 13 bis C 16 dienen zur Glättung der Betriebsspannung und zur Verringerung von Störspannungen.

Betrachten wir zunächst den für die Messung relevanten Teil der Schaltung. Die Steuerung der Abläufe übernimmt hier der Mikrocontroller IC 3. Dabei handelt es sich um einen ATmega48V, dessen interner Taktoszillator mit dem 4-MHz-Keramik-

resonator Q 2 stabilisiert wird. Die Messung von Temperatur und Luftfeuchtigkeit erfolgt mit dem Sensor FS 1. Der Sensor wird vom Mikrocontroller über eine I<sup>2</sup>C-Bus-Schnittstelle angesprochen und ausgelesen. Im Mikrocontroller werden aus den Messwerten die Temperatur und relative Luftfeuchtigkeit berechnet und im Datenspeicher IC 4 abgelegt. Bei diesem handelt es sich um einen seriellen Flash-Speicher mit einer Größe von 1 MBit (128 kByte), in dem die Konfigurationsdaten, Start- und Stoppzeit der Messung und die aufgezeichneten Daten abgelegt werden.

Über den Spannungsteiler mit R 9 und R 10 ist, zusammen mit dem Analog-Digital-Wandler des Controllers, der mit einer internen Referenzspannung von 1,1 V arbeitet, eine Spannungsüberwachung realisiert. Sinkt die Batteriespannung so weit ab, dass der Spannungsregler die Ausgangsspannung von 3 V nicht mehr liefern kann, so wird eine laufende Messung beendet, da dann das Speichern der Daten im Flash-Speicher nicht mehr sicher gewährleistet ist. Da der Mikrocontroller noch bis zu einer Spannung von 1,8 V arbeitet, kann er mit der LED jedoch noch den Betriebszustand „Batteriespannung zu gering“ signalisieren.

Die Leuchtdiode D 1 wird vom Mikrocontroller über einen Vorwiderstand angesteuert und zeigt durch Dauerleuchten oder unterschiedliche Impulsfolgen die Betriebszustände des TFD 128 an.

In der linken Hälfte des Schaltplans ist die USB-Umsetzung zu sehen. Über die

Buchse BU 1 wird der Temperatur-Feuchte-Datenlogger mit einem PC verbunden und von dort mit Spannung versorgt. Die Sicherung SI 1 ist ein Überlastschutz für den USB im Falle eines Defektes. Die Kondensatoren C 2 bis C 4 sowie die Induktivität L 1 dienen zur Unterdrückung hochfrequenter Störungen. Der USB-Transceiver IC 2 und das USB-EEPROM IC 1, in dem Daten zur Identifizierung des Gerätes abgelegt sind, werden direkt von der USB-Spannung versorgt, sie sind somit nur aktiv, wenn der TFD 128 an den USB angeschlossen ist. Dies schont die Batterien während des Aufzeichnungsbetriebes.

Der USB-Transceiver erzeugt seinen eigenen internen Takt, der mit dem 6-MHz-Keramikschwinger Q 1 stabilisiert wird.

Der USB-Transceiver wandelt die USB-Daten in einen einfachen seriellen Datenstrom um, der vom Mikrocontroller ausgewertet wird. Da der USB-Transceiver mit 5 V Betriebsspannung arbeitet, müssen die Pegel seiner Schnittstelle zum Mikrocontroller angepasst werden. Diese Funktion ist bereits im Transceiverbaustein implementiert. Die an Pin 13 angelegte Spannung wird als High-Pegel für seine Ein- und Ausgangspins verwendet. In unserer Schaltung ist dieser Pin 13 mit Pin 6 verbunden, an dem eine Spannung von 3,3 V anliegt.

Der USB-Transceiver verfügt über einen Sleep-Ausgang (Pin 10). An diesem Pin liegt ein High-Pegel an, solange der USB im „Activ-Mode“ ist. Hierüber überprüft der Mikrocontroller, ob der Datenlogger an



einen aktiven USB angeschlossen ist.

Ist dies der Fall, wird die serielle Kommunikationseinheit innerhalb des Controllers aktiviert, und die Kommunikation über den USB kann erfolgen. Erkennbar ist dies daran, dass die LED dauerhaft leuchtet. Ist der USB nicht aktiv, sondern im „Suspend-Mode“, z. B. im Stand-by-Betrieb, verhält sich der Mikrocontroller so, als wenn er nicht an den USB angeschlossen wäre.

## Nachbau

Der Aufbau des TFD 128 erfolgt inklusive der Spannungsversorgung auf einer kompakten Platine mit den Abmessungen von nur ca. 39 x 53 mm. Aufgrund der hohen Packungsdichte und der manuell kaum mehr verarbeitbaren Kontaktfläche der eingesetzten Bauteile sind alle SMD-Bauteile bereits bestückt. Auch der Sensor FS 1 ist samt Abdeckung und Membrane bereits bestückt. Lediglich die Elkos und die Batteriehalterung sind noch zu montieren. Die Elkos C 8, C 13 und C 15 sind polrichtig entsprechend Bestückungsplan, Stückliste und Bestückungsdruck zu bestücken, die Elkos sind am Minuspol gekennzeichnet.

Danach erfolgt das Einsetzen und Verlöten der beiden Batteriekontakte, deren Lötstellen sind mit reichlich Lötzinn zu versehen, um spätere mechanische Belastungen durch die Batterien aufnehmen zu können.

Nach dem Bestücken der Batteriekontakte erfolgt schließlich das Einsetzen des Batterie-Halterrahmens. Hierzu ist dieser vorsichtig über die Batteriekontakte zu führen und in die Platine einzurasten.

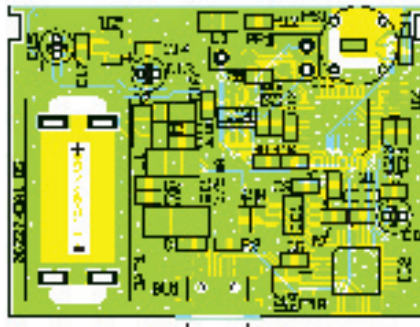
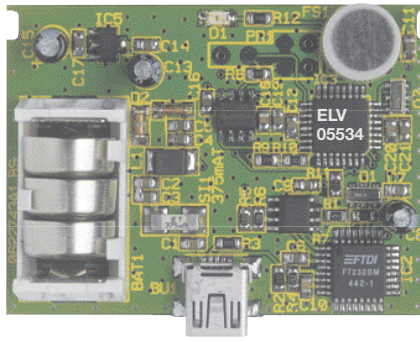
Abschließend ist die gesamte Platine auf Bestückungsfehler, vergessene oder fehlerhafte Lötstellen, Lötbrücken usw. zu kontrollieren.

## Gehäuseeinbau

Zum Einbau in das Gehäuse legt man die Platine so in das Gehäuseoberteil, dass die USB-Buchse durch die entsprechende Aussparung ragt und die Platinefixierungen am Gehäuse in die zugehörigen Aussparungen der Platine fassen. Danach schiebt man das Gehäuseunterteil über die Führungen in den beiden Teilen auf das Oberteil bis zum Einrasten auf. Dadurch wird die Platine im Gehäuse fixiert und das Gehäuse bleibt sicher geschlossen.

## Inbetriebnahme

Nach dem polrichtigen Einlegen von drei Knopfzellen des Typs LR44 in den Batteriehalter signalisiert ein kurzes Aufleuchten der LED für 0,5 Sekunden den ordnungsgemäßen Betrieb des Gerätes. Blinkt die LED danach für 2,5 Sekunden



**Ansicht der fertig bestückten Platine des TFD 128 mit zugehörigem Bestückungsdruck**

in schneller Folge, bedeutet dies, dass der Sensor nicht ausgelesen werden kann (dieser Fall tritt nur auf, wenn die Schaltung nicht ordnungsgemäß funktioniert, der Sensor defekt ist oder die Schaltung nicht richtig aufgebaut wurde).

Im Betrieb (ohne Datenerfassung) blinkt die LED alle 4 Sekunden kurz auf. Blinkt die LED dabei 2 x, signalisiert dies, dass das Gerät ordnungsgemäß funktioniert und die Batteriespannung ausreichend hoch ist. Blinkt die LED hingegen 3 x, ist die Batteriespannung zu niedrig, um eine Messung durchführen zu können.

## Software installieren

Das Bedien- und Datenverarbeitungsprogramm und der USB-Treiber werden auf einer CD-ROM mitgeliefert, die erforderlichen Systemanforderungen sind im Kasten „Systemvoraussetzungen“ zusammengefasst. Nach dem Einlegen der CD-ROM in das PC-Laufwerk startet das Installationsprogramm selbstständig. Je nach System und dessen Einrichtung kann aber auch ein manueller Start der Installation erforderlich sein. Dazu ist die Datei „tfd128.setup.exe“ auf der CD-ROM auszuwählen und zu starten. Das Installationsprogramm führt halbautomatisch durch die Programminstallation, in deren Verlauf die Lizenzvereinbarung zu akzeptieren, evtl. ein anderes als das vorgeschlagene Installationsverzeichnis festzulegen und zu entscheiden ist, ob ein Verknüpfungs-Icon auf dem Desktop angelegt werden soll.

Nach der Programminstallation wird der betriebsbereite TFD 128 mit dem USB-Kabel an den PC angeschlossen. Nach kurzer Zeit meldet der PC eine neue Hardware und

## Stückliste: Temperatur-Feuchte-Datenlogger TFD 128

### Widerstände:

27 Ω/SMD/0805 .....	R2, R3
270 Ω/SMD/0805 .....	R12
470 Ω/SMD/0805 .....	R1
1,5 kΩ/SMD/0805 .....	R4
2,2 kΩ/SMD/0805 .....	R6
10 kΩ/SMD/0805 .....	R5, R8, R11
100 kΩ/SMD/0805 .....	R10
270 kΩ/SMD/0805 .....	R9
1 MΩ/SMD/0805 .....	R7

### Kondensatoren:

1 nF/SMD/0805 .....	C2, C4, C18, C20
10 nF/SMD/0805 .....	C1
33 nF/SMD/0805 .....	C10
100 nF/SMD/0805 .....	C3, C5–C7, C9, C11, C12, C14, C16, C17, C19, C21
10 µF/16 V .....	C8, C13, C15

### Halbleiter:

ELV05535/SMD .....	IC1
FT232BM/SMD .....	IC2
ELV05534/SMD/Prozessor .....	IC3
NX25P10VNI/SMD .....	IC4
HT7530/SMD .....	IC5
BAT43/SMD .....	D2, D3
SMD-LED, Rot .....	D1

### Sonstiges:

Keramikschwinger, 6 MHz, SMD .....	Q1
Keramikschwinger, 4 MHz, SMD .....	Q2
SMD-Induktivität, 10 µH .....	L1
USB-B-Buchse mini, 5-polig, winkelprint, liegend, SMD .....	BU1
Sicherung, 375 mA, träge, SMD .....	SI1
Temperatur-Feuchtesensor SHT/DIE .....	FS1
1 Schutzkappe für Drucksensor .....	FS1
1 Gore-Membrane, selbstklebend .....	FS1
1 Kontaktrahmen LR44 .....	BAT1
2 Mikro-Batteriekontakte .....	BAT1
1 CD TFD-128-Software .....	
1 USB-Kabel (Typ A auf Typ B mini) .....	
1 Profil-Gehäuse, transparent, komplett, bearbeitet und bedruckt .....	

beginnt mit der ebenfalls halbautomatischen Installation des USB-Treibers. Im Verlauf dieser Installation stellt der Installationsassistent fest, dass der Treiber den Windows-Logo-Test nicht bestanden hat. Dieser Hinweis ist zu ignorieren und die Installation fortzuführen. Nach Fertigstellen dieser Installation kann nun das Programm „TFD 128“ gestartet werden.

Bevor wir uns diesem widmen, schauen wir noch einmal zum Datenlogger. Wird dieser an den USB angeschlossen, registriert das Gerät dies nach kurzer Zeit. Wenn

### Systemanforderungen:

Windows XP/Vista/7, Prozessor 500 MHz (empfohlen 1 GHz), Arbeitsspeicher 128 MB (empfohlen 256 MB), freier Festplattenspeicher 55 MB, USB-Anschluss

der TFD 128 keine Messung durchführt, wird die Bereitschaft zur USB-Kommunikation durch das dauerhafte Leuchten der LED angezeigt. Wenn der Datenlogger hingegen bei laufender Messung an den USB angeschlossen wird, blinkt die LED weiter im 4-Sekunden-Takt, bis die Messung über die PC-Software beendet wird. Danach wird die LED dauerhaft eingeschaltet.

Zurück zum Programm. Nach dem ersten Start des Programms mit angeschlossenem Datenlogger erscheint das Programmfenster, wie in Abbildung 2 zu sehen. Ist kein Datenlogger angeschlossen, erfolgen eine Fehlermeldung und ein Abbruch des Programmstarts.

Bevor eine Messung gestartet wird, sind einige Parameter festzulegen. Zum einen wählt man im Bereich „Messen“ aus, ob nur die Temperatur oder Temperatur und Luftfeuchtigkeit aufgezeichnet werden sollen. Zum anderen ist das Aufzeichnungsintervall festzulegen, also ob die Daten jede Minute oder alle 5 Minuten aufgezeichnet werden sollen.

Die maximale Aufzeichnungsdauer ist abhängig von diesen Einstellungen und wird unterhalb der Schaltflächen „Messung starten“ und „Messung beenden“ angezeigt (s. technische Daten).

Sind hier die gewünschten Einstellungen vorgenommen, kann durch Anwahl der Schaltfläche „Messung starten“ die Aufzeichnung gestartet werden. Dies wird durch eine Meldung quittiert (Abbildung 3). Hierbei ist zu beachten, dass beim Starten

der Messung die aktuelle Systemzeit des PCs als Startzeit der Messung im TFD 128 gespeichert wird, damit später eine korrekte Zuordnung der Daten erfolgen kann. Deshalb ist darauf zu achten, dass beim Start der Messung die Systemzeit im PC richtig eingestellt ist.

Beim Start einer Messung wird der Datenspeicher des TFD 128 gelöscht und die LED des Datenloggers verlicht. Sie blinkt während der Messung nur noch alle 4 Sekunden einmal auf. Das Gerät kann nun vom USB getrennt und am Einsatzort platziert werden.

Während der laufenden Messung ist es nicht möglich, Daten aus dem TFD 128 auszulesen, darum werden auch nach dem Start einer Messung alle Schaltflächen im Programmfenster bis auf „Messung beenden“ deaktiviert. Auch wenn die PC-Software zum Auslesen der TFD 128 neu gestartet wird und die Messung im Daten-

logger noch läuft, muss diese hierüber zunächst beendet werden.

### Ende einer Messung

Wenn eine Messung gestartet wurde, gibt es drei Möglichkeiten, sie zu beenden:

1. Der Temperatur-Feuchte-Datenlogger wird an den USB angeschlossen und die Messung mit der PC-Software beendet. Hierbei wird die aktuelle Systemzeit als Ende der Messung im Gerät gespeichert. Damit die Speicherzeiten korrekt ermittelt werden können, ist darauf zu achten, dass auch beim Beenden einer Messung die Systemzeit richtig eingestellt ist.

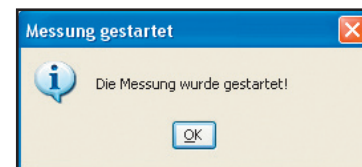


Bild 3: Die Quittungsmeldung für den Mess-Start

2. Der Datenspeicher ist voll. Wenn die maximale Aufzeichnungsdauer erreicht ist, der Speicher des TFD 128 also voll ist, wird die Messung automatisch beendet. Die LED zeigt danach alle 4 Sekunden durch zweimaliges kurzes Blinken an, dass keine Messung mehr läuft.
3. Die Batterien sind verbraucht. Wenn die Batterien so weit entladen sind, dass die Spannung zu gering ist, um ein sicheres Speichern der Daten zu gewährleisten, wird die Messung abgebrochen. Die LED zeigt danach alle 4 Sekunden

Tabelle 1: Statusanzeigen des TFD 128

LED	Bedeutung
blinkt alle 4 Sekunden einmal	Messung läuft (bei Batterie- und USB-Betrieb)
blinkt alle 4 Sekunden zweimal	es läuft keine Messung, Batteriespannung o. k.
blinkt alle 4 Sekunden dreimal	es läuft keine Messung, Batteriespannung zu gering
leuchtet dauerhaft	Gerät ist am USB angeschlossen und es läuft keine Messung
leuchtet nach dem Einschalten 0,5 Sekunden	normale Funktion
blinkt nach dem Einschalten für 2,5 Sekunden	Sensor kann nicht ausgewertet werden (Fehler)

durch dreimaliges kurzes Blinken an, dass keine Messung mehr läuft und die Batteriespannung zu gering ist.

Tabelle 1 gibt noch einmal eine Übersicht über alle LED-Statusmeldungen des TFD 128.

### Auslesen der Daten

Zum Auslesen der aufgezeichneten Messdaten wird der TFD 128 an den USB-Anschluss des PCs angeschlossen. Danach ist die PC-Software zu starten. Wenn im Temperatur-Feuchte-Datenlogger noch eine Messung läuft, sind, wie bereits erwähnt, beim Start der PC-Software zunächst alle Schaltflächen bis auf „Messung beenden“ deaktiviert, in diesem Fall muss zunächst hierüber die Messung beendet werden.

Vor dem Auslesen der Datei kann man auswählen, in welchem Format die Datei gespeichert werden soll. Um die ausgelesenen Daten später mit MS Excel bearbeiten zu können, wählt man „xls“. Sollen die Daten in ein anderes Tabellenkalkulationsprogramm importiert werden, wählt man „csv“ aus. Danach sind der Ordner und der Dateiname auszuwählen, unter dem die Datei gespeichert werden soll. Durch Betätigen der Schaltfläche „Auslesen“ wird die Datenübertragung vom TFD 128 zum PC gestartet. Der Fortschritt des Datentransfers wird als Balken dargestellt (Abbildung 4).

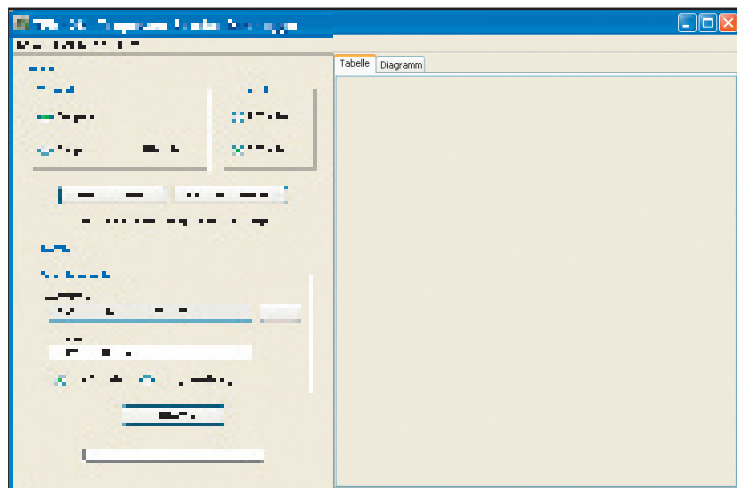


Bild 2: Die Programmoberfläche nach dem Start. Links die Einstellfelder, rechts die Flächen für die Datenauswertung



Wenn die Daten komplett übertragen wurden, sind sie automatisch in der ausgewählten Datei gespeichert. Zusätzlich werden die Messwerte in der rechten Hälfte des Programmfensters in einer Tabelle dargestellt (Abbildung 5). Durch die Auswahl des Reiters „Diagramm“ können die eben ausgelesenen Daten auch als Verlaufsdiagramm dargestellt werden, wie es in Abbildung 6 zu sehen ist.

Gerade bei längeren Aufzeichnungen ist hier die Zoom-Funktion zum Darstellen eines Teilbereiches praktisch. Dazu markiert man im Diagramm die linke obere Ecke des darzustellenden Bereiches, indem man die linke Maustaste drückt und festhält. Dann zieht man den Mauszeiger bis zur rechten unteren Ecke des darzustellenden Bereiches und lässt die linke Maustaste wieder los. Der markierte Bereich wird jetzt als (vergrößertes) Diagramm dargestellt. Um wieder zur Gesamtansicht zurückzukehren, drückt man an einer beliebigen Stelle des Diagramms die linke Maustaste und zieht mit gedrückter Taste den Mauszeiger ein Stück nach links oder oben und lässt die Taste wieder los. Jetzt wird wieder das gesamte Diagramm dargestellt.

## Die Zeit der gespeicherten Daten

Zu jedem gespeicherten Datensatz wird in der Datei ein Datum und eine Uhrzeit gespeichert.

Da im TFD 128 lediglich Temperatur und Luftfeuchtigkeit sowie die Startzeit und beim Beenden einer Messung mit dem PC auch die Zeit des Mess-Endes gespeichert werden, müssen die einzelnen Speicherzeiten im PC berechnet werden. Dies kann auf zwei Arten geschehen:

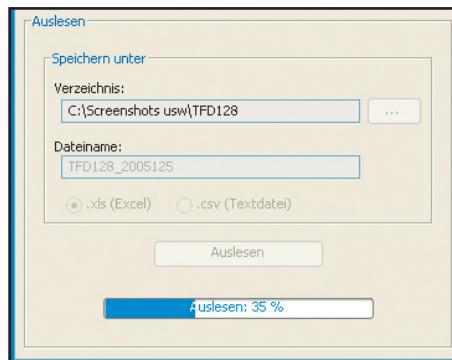
1. Die Messung wurde mit der PC-Software beendet (Normalfall). Die PC-Software berechnet aus der Startzeit, der Endzeit und der Anzahl der aufgezeichneten Messwerte die Zeiten der einzelnen Messungen. Dabei werden leichte Abweichungen, die durch Temperaturschwankungen hervorgerufen werden können, gemittelt. Daher kann es bei langen Aufzeichnungen vor-

**Bild 5: Die ausgelesenen Daten erscheinen als übersichtliche Tabelle.**

Nummer	Datum	Temperatur	Luftfeuchtigkeit
0	04.01.2006 17:04:38	26,3	46
1	04.01.2006 16:58:30	26,6	45
2	04.01.2006 16:52:22	26,7	43
3	04.01.2006 16:46:14	26,0	42
4	04.01.2006 16:40:07	25,2	42
5	04.01.2006 16:33:59	24,5	42
6	04.01.2006 16:27:51	23,7	43
7	04.01.2006 16:21:43	23,2	43
8	04.01.2006 16:15:36	22,6	44
9	04.01.2006 16:09:28	22,2	44
10	04.01.2006 16:03:20	21,8	45
11	04.01.2006 15:57:12	21,4	46
12	04.01.2006 15:51:05	21,1	46
13	04.01.2006 15:44:57	20,8	47
14	04.01.2006 15:38:49	20,6	47
15	04.01.2006 15:32:42	20,4	48
16	04.01.2006 15:26:34	20,3	48
17	04.01.2006 15:20:26	20,1	48
18	04.01.2006 15:14:18	20,0	49
19	04.01.2006 15:08:11	19,9	49
20	04.01.2006 15:02:03	19,8	49
21	04.01.2006 14:55:55	19,7	50
22	04.01.2006 14:49:47	19,6	50
23	04.01.2006 14:43:40	19,5	50
24	04.01.2006 14:37:32	19,4	51



**Bild 6: Alternativ sind die Daten auch sofort als Verlaufsgrafik darstellbar, die auch zoombar ist.**



**Bild 4: Der Fortschritt des Auslesens wird angezeigt, oben sind bereits Speicherort und Dateiname sowie Datenformat festgelegt.**

kommen, dass der Abstand zwischen den Messungen nicht exakt der eingestellten Intervallzeit entspricht.

2. Die Messung wurde beendet, weil der Speicher voll oder die Batterien leer waren. Die PC-Software liest die Startzeit und die eingestellte Intervallzeit aus dem Datenlogger aus und berechnet die Zeiten der einzelnen Messungen dann mit dem festen Intervall von 1 Minute oder 5 Minuten. Hierbei kann es dann insbesondere bei sehr langen Aufzeichnungen zu leichten Abweichungen vom wirklichen Ende der Messung kommen.

Wenn also eine möglichst genaue Zuordnung der Messzeiten gewünscht ist, sollte darauf geachtet werden, dass die Messung mit ausreichend vollen Batterien gestartet und die Messung am PC beendet wird, bevor der Speicher voll ist. Da der Speicher groß genug ist und ein Aufzeichnungsintervall von 5 Minuten in der Regel ausreichend ist, sollte dies jedoch kein Problem sein.

Mit vollen Batterien arbeitet die Schaltung etwa ein Jahr lang. Wenn das Gerät nicht benutzt wird, sollten die Batterien entnommen werden.

## Hinweise zum Erstellen von Diagrammen mit MS Excel

Um mit MS Excel die Kurvenverläufe der gesamten aufgezeichneten Daten einer Datei darzustellen, markiert man einfach

nach dem Laden der .xls-Datei die Spalten mit Datum und Uhrzeit, Temperatur und, wenn vorhanden, der Luftfeuchtigkeit. Um die gesamten Spalten zu markieren, können auch die Spaltenköpfe (A, B und C) markiert werden. Danach startet man den Diagramm-Assistenten. Am einfachsten gestaltet sich die Diagrammgenerierung hier, wenn man als Diagrammtypen „Punktdiagramm“ aus den „Standardtypen“ oder „Linien auf zwei Achsen“ aus den „Benutzerdefinierten Typen“ auswählt. Bei den einfachen Liniendiagrammen kann es zu fehlerhaften Darstellungen der Zeitwerte auf der X-Achse kommen.

Will man nur einen Teil der Tabelle als Diagramm darstellen, ist es sehr hilfreich, die Zeile mit den Spaltenüberschriften zu fixieren. Dies bewirkt, dass diese Zeile immer als oberste Zeile sichtbar bleibt, auch wenn man in den Daten nach unten scrollt. Die Überschriften können dann beim Erstellen eines Diagramms mit markiert werden, sie werden automatisch zur Beschriftung der Datenreihen benutzt. Zum Fixieren der ersten Zeile markiert man ein Zelle in der zweiten Zeile und wählt aus dem Menü „Fenster“ den Eintrag „Fenster fixieren“. Mit den beschriebenen, leistungsfähigen Auswerte-Werkzeugen hat man bereits umfangreiche Möglichkeiten, Klimaverläufe auszuwerten, und kann bei Bedarf entsprechende Maßnahmen, etwa zur Heizungs-Optimierung, ergreifen.



**Entsorgungshinweis**

**Gerät nicht im Hausmüll entsorgen!**

Elektronische Geräte sind entsprechend der Richtlinie über Elektro- und Elektronik-Altgeräte über die örtlichen Sammelstellen für Elektronik-Altgeräte zu entsorgen!



Verbrauchte Batterien gehören nicht  
in den Hausmüll! Entsorgen Sie diese in Ihrer  
örtlichen Batteriesammelstelle!

